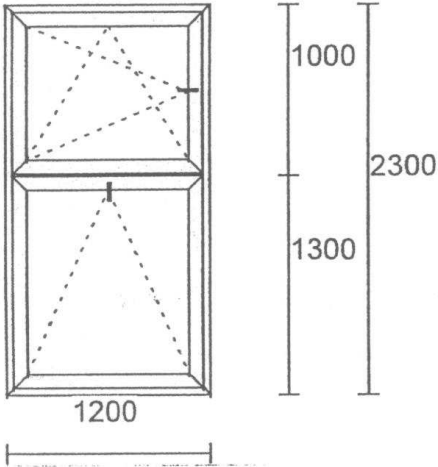
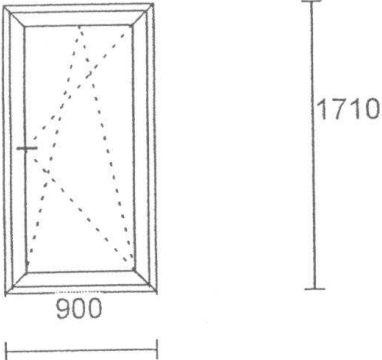
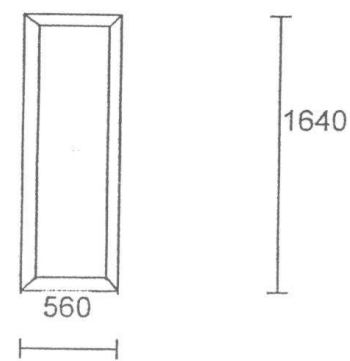
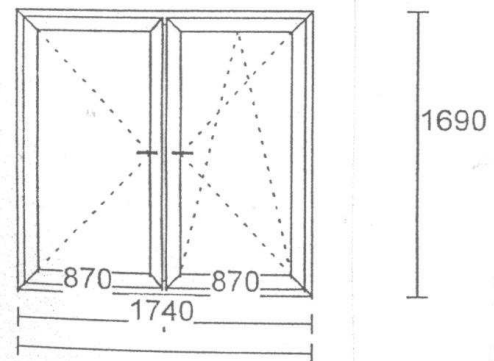
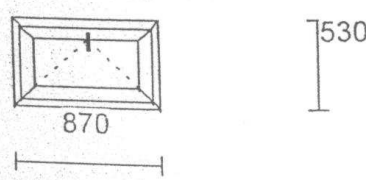
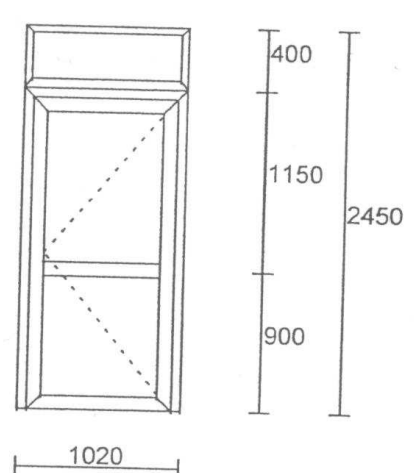
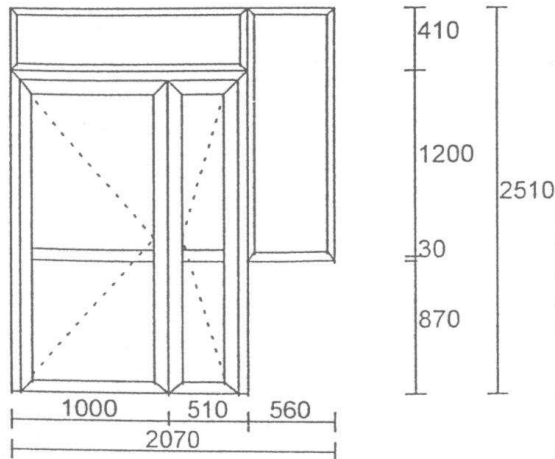


Wykaz montowanej stolarki okiennej i drzwiowej

Lp.	Rysunek	Opis
1.		<p>Okno – 24 szt. Lokalizacja – I piętro budynku Kolor profili - biały Oszklenie: Szyba wewnętrzna: szkło float 4mm Szyba zewnętrzna: szkło float 4mm Współczynnik przenikania ciepła $U \leq 1,1 \text{ W/m}^2\text{K}$</p> <p>Okno – 30 szt. Lokalizacja – parter budynku Kolor profili - biały Oszklenie: Szyba wewnętrzna: szkło float 4mm Szyba zewnętrzna: ochronna budowlana klasy P2A o budowie 4.4.2. klejona folią PVB Współczynnik przenikania ciepła $U \leq 1,1 \text{ W/m}^2\text{K}$</p> <p>Okno – 8 szt. Lokalizacja – I piętro budynku (sala gimnastyczna) Kolor profili - biały Oszklenie: szyby zespolone Szyba wewnętrzna: ochronna budowlana klasy P2A klejona folią PVB o budowie 4.4.2. Szyba zewnętrzna: szkło float 4mm Współczynnik przenikania ciepła $U \leq 1,1 \text{ W/m}^2\text{K}$</p>
2.		<p>Okno – 30 szt. Lokalizacja – I piętro budynku Kolor profili - biały Oszklenie: szyby zespolone Szyba wewnętrzna: szkło float 4mm Szyba zewnętrzna: szkło float 4mm Współczynnik przenikania ciepła $U \leq 1,1 \text{ W/m}^2\text{K}$</p> <p>Okno – 27 szt. Lokalizacja – parter budynku Kolor profili - biały Oszklenie: szyby zespolone Szyba wewnętrzna: szkło float 4mm Szyba zewnętrzna: ochronna budowlana klasy P2A o budowie 4.4.2. klejona folią PVB Współczynnik przenikania ciepła $U \leq 1,1 \text{ W/m}^2\text{K}$ Montaż moskitier do 2 szt. okien.</p>

<p>3.</p>		<p>Okno – 3 szt. Lokalizacja – parter budynku (okno wewnętrzne) Kolor profili - biały Oszklenie: szyby zespolone Szyba wewnętrzna: szkło float 4mm Szyba zewnętrzna: szkło float 4mm Współczynnik przenikania ciepła $U \leq 1,1 \text{ W/m}^2\text{K}$</p>
<p>4.</p>		<p>Okno – 2 szt. Lokalizacja – piętro budynku Kolor profili - biały Oszklenie: szyby zespolone Szyba wewnętrzna: szkło float 4mm Szyba zewnętrzna: szkło float 4mm Współczynnik przenikania ciepła $U \leq 1,1 \text{ W/m}^2\text{K}$</p>
<p>5.</p>		<p>Okno – 26 szt. Lokalizacja – piwnica budynku Kolor profili - biały Oszklenie: szyby zespolone Szyba wewnętrzna: szkło float 4mm Szyba zewnętrzna: ochronna budowlana klasy P2A o budowie 4.4.2. klejona folią PVB Współczynnik przenikania ciepła $U \leq 1,1 \text{ W/m}^2\text{K}$</p>
<p>6.</p>		<p>Drzwi wejściowe z profili aluminiowych – 3 szt. Drzwi wejściowe jednoskrzydłowe, częściowo przeszklone (górny świetlik), zamykane na min. 2 zamki, drzwi otwierane na zewnątrz – prawe (2 szt.), lewe (1 szt.).</p> <p>Kolor profili – brązowy Oszklenie: szyby zespolone Szyba wewnętrzna: szkło float 4mm Szyba zewnętrzna: ochronna budowlana klasy P2A o budowie 4.4.2. klejona folią PVB Współczynnik przenikania ciepła $U \leq 1,1 \text{ W/m}^2\text{K}$ Wypełnienie: blacha stalowa w kolorze profili z przekładką termiczną (pianka).</p>

7.



Widok drzwi od wewnątrz

Drzwi wejściowe wraz z oknem z profili aluminiowych – 3 kmpł.

Drzwi wejściowe dwuskrzydłowe, otwierane na zewnątrz, jedno skrzydło otwierane, drugie skrzydło (mniejsze) stałe z możliwością otwierania (słupek środkowy ruchomy), częściowo przeszklone (dolna część drzwi nieprzeszkolona), przy jednych drzwiach montaż samozamykacza, zamykane na min. 2 zamki, wyposażenie dodatkowe: pochwyt do otwierania, szczotki, zamek zapadkowy.

Przy drzwiach okno z profili jak drzwi wejściowe, stałe, szklenie jak drzwi wejściowych.

Kolor profili – brązowy (2 szt.)

Oszklenie: szyby zespolone

Szyba wewnętrzna: szkło float 4mm

Szyba zewnętrzna: ochronna budowlana klasy P2A o budowie 4.4.2. klejona folią PVB

Współczynnik przenikania ciepła $U \leq 1,1 \text{ W/m}^2\text{K}$

Wypełnienie: blacha stalowa w kolorze profili z przekładką termiczną (pianka).

Kolor profili – biały (1 szt.)

Oszklenie: szyby zespolone

Szyba wewnętrzna: szkło float 4mm

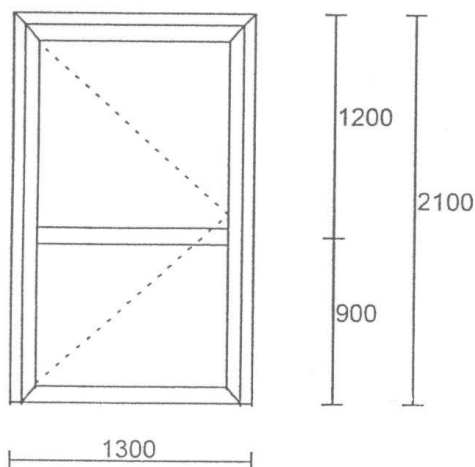
Szyba zewnętrzna: szkło float 4 mm

Współczynnik przenikania ciepła $U \leq 1,1 \text{ W/m}^2\text{K}$

Wypełnienie: blacha stalowa w kolorze profili z przekładką termiczną (pianka).

Światło przejścia po otwarciu skrzydła aktywnego min. 925 mm.

8.



Drzwi wejściowe z profili aluminiowych – 1 szt.

Drzwi wejściowe jednoskrzydłowe, nie przeszklone, zamykane na min. 2 zamki, drzwi otwierane na zewnątrz.

Kolor profili – brązowy

Wypełnienie: blacha stalowa w kolorze profili z przekładką termiczną (pianka).