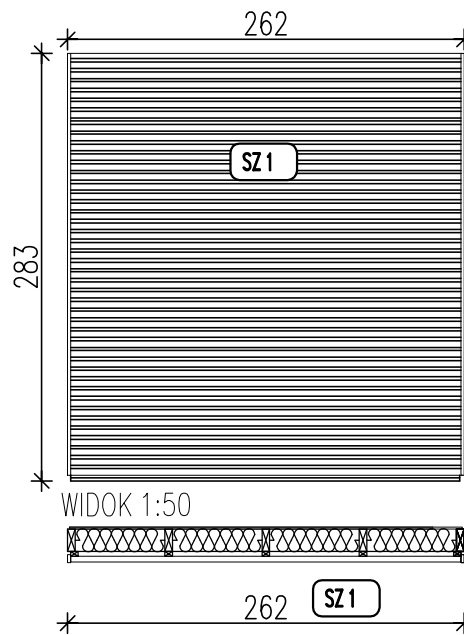


SZ 1

PANEL ŚCIENNY ZEWNĘTRZNY

Warstwowy panel ścienny,
drewniane elementy konstrukcyjne o
wymiarze 5x10cm

Warstwowy panel ścienny, drewniane
elementy konstrukcyjne o wymiarze 5x10cm
**7,00x3,00 / 3,00x5,00 (fazowane) – deski
sosnowe**, zaimpregnowane montowane na
gwoździe ocynkowane do podkonstrukcji
drewnianej
3,00 – przestrzeń wentylacyjna
0,002-folia wiatro izolacyjna stabilizowana
15,00- wełna mineralna ($\lambda 0,035$ W/m²K,
obciążenie charakterystyczne ciężarem
własnym 0,40 kN/m³) montowana pomiędzy
konstrukcję drewnianą z elementów o wym.
5x10cm
0,002-folia paraizolacyjna stabilizowana
(opór dyfuzyjny SD 600)
1,20- płyta OSB 3, wytrzymałość główna na
zginanie; oś główna 20 N/mm²



RZUT 1:50

SZ 1	STANDARD+
ILOŚĆ ELEMENTÓW	5

PROJEKT ZAMIENNY