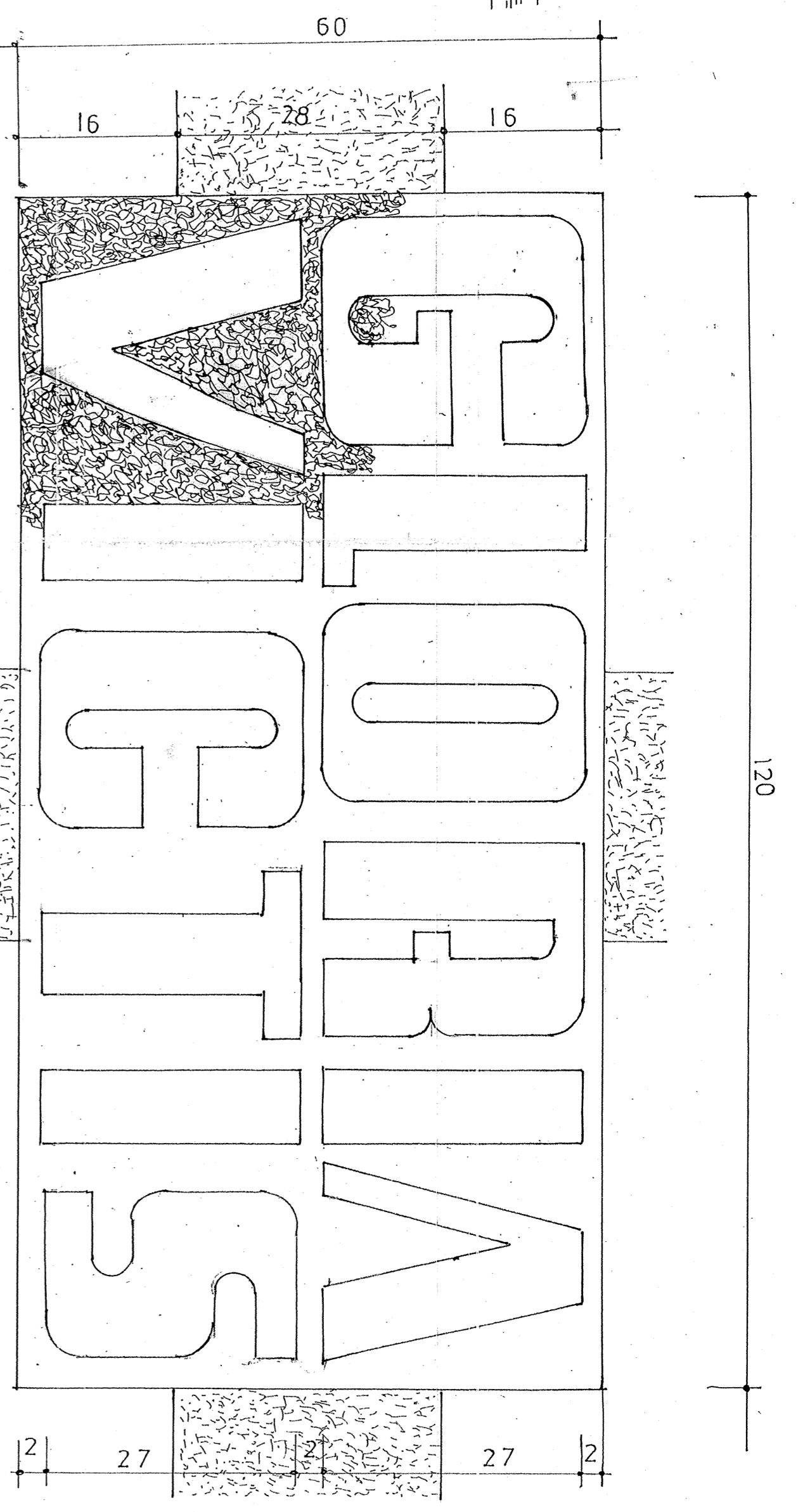


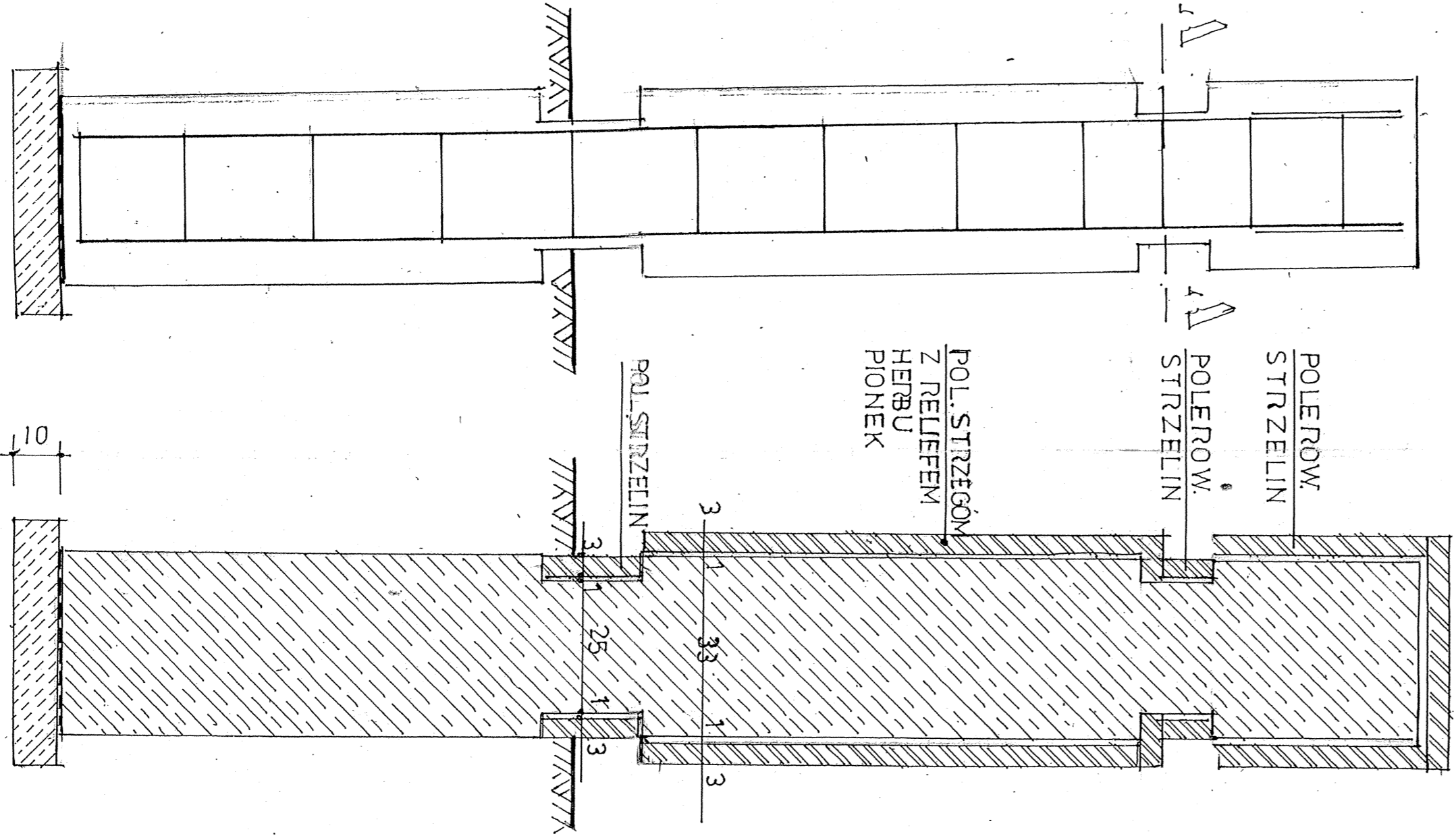
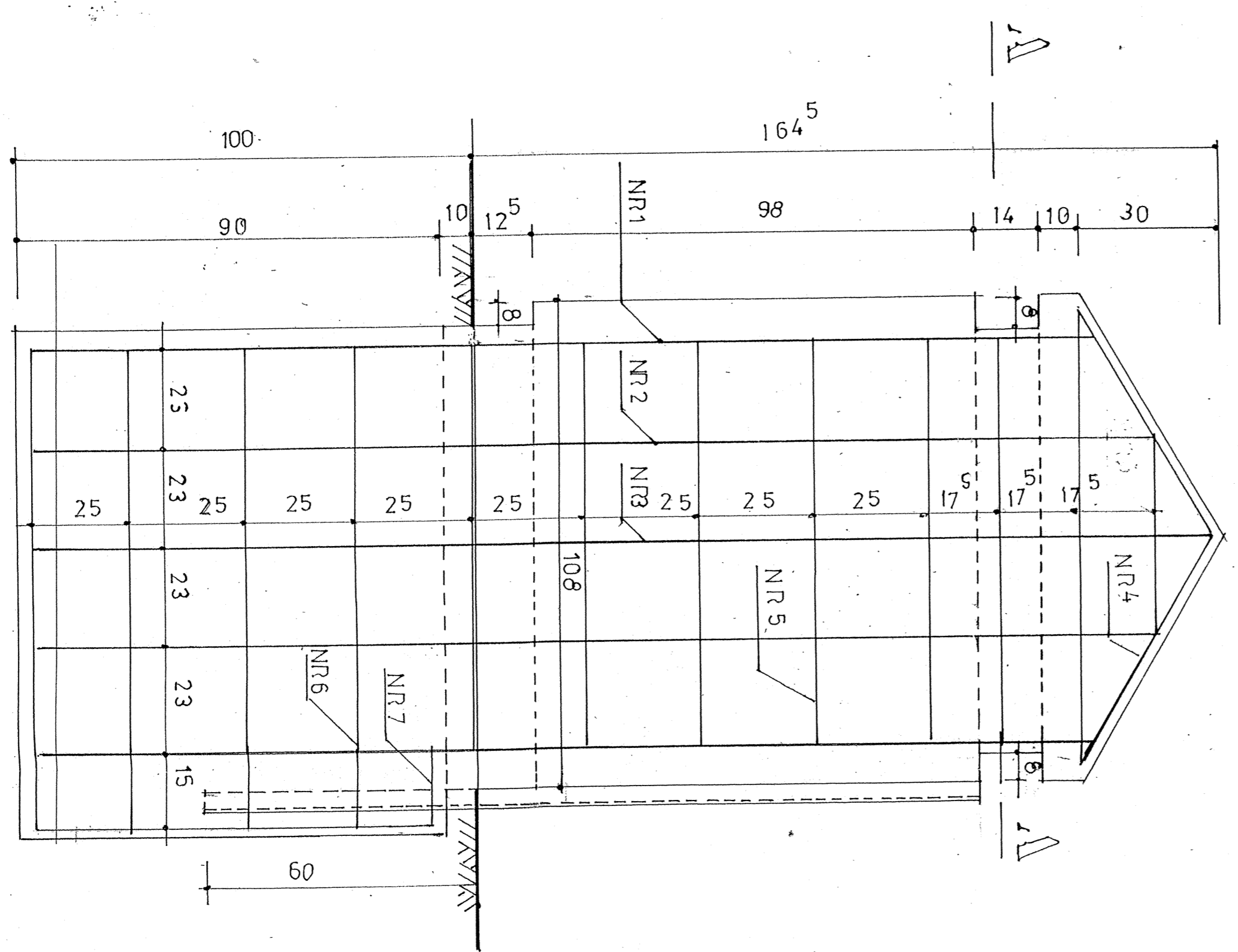
PRZEMIERÓJ AA  
1:100

KONSTRUKCJA  
PROFILU "POLONIA"  
1:100

STAL A0 STOS  
BETON B-20

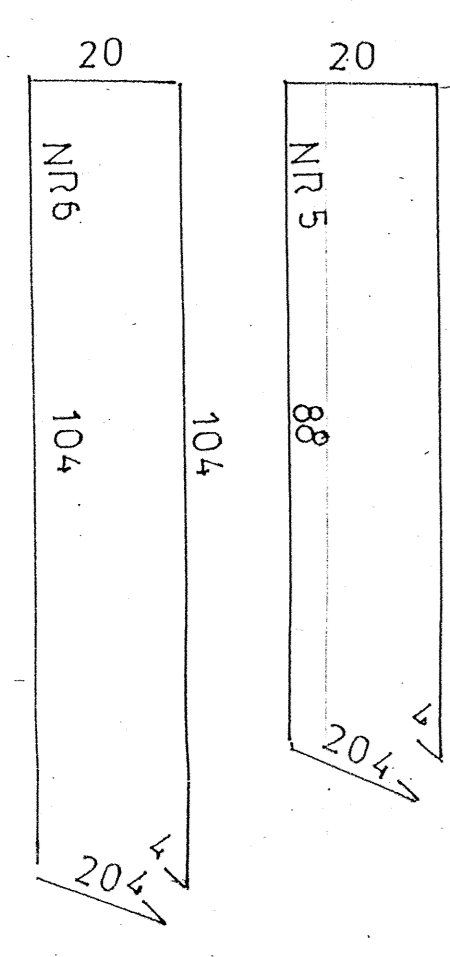
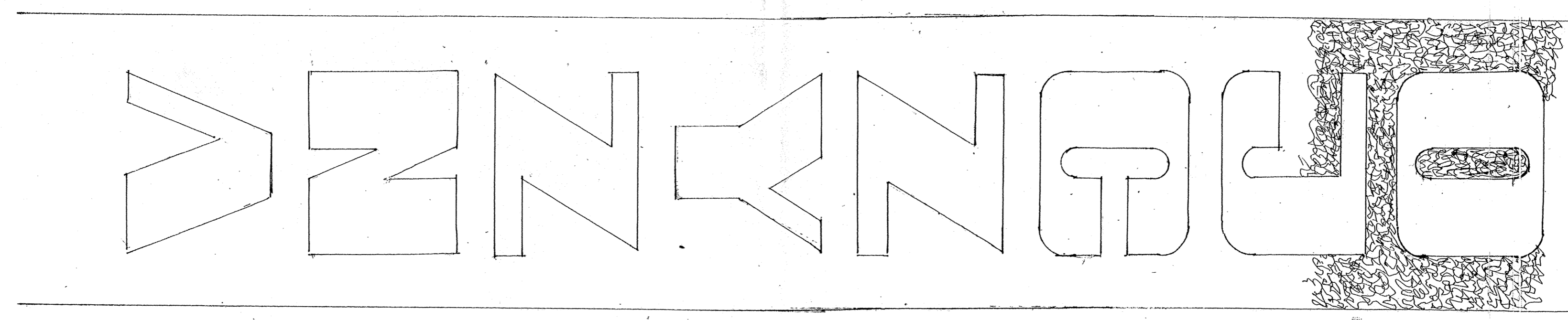
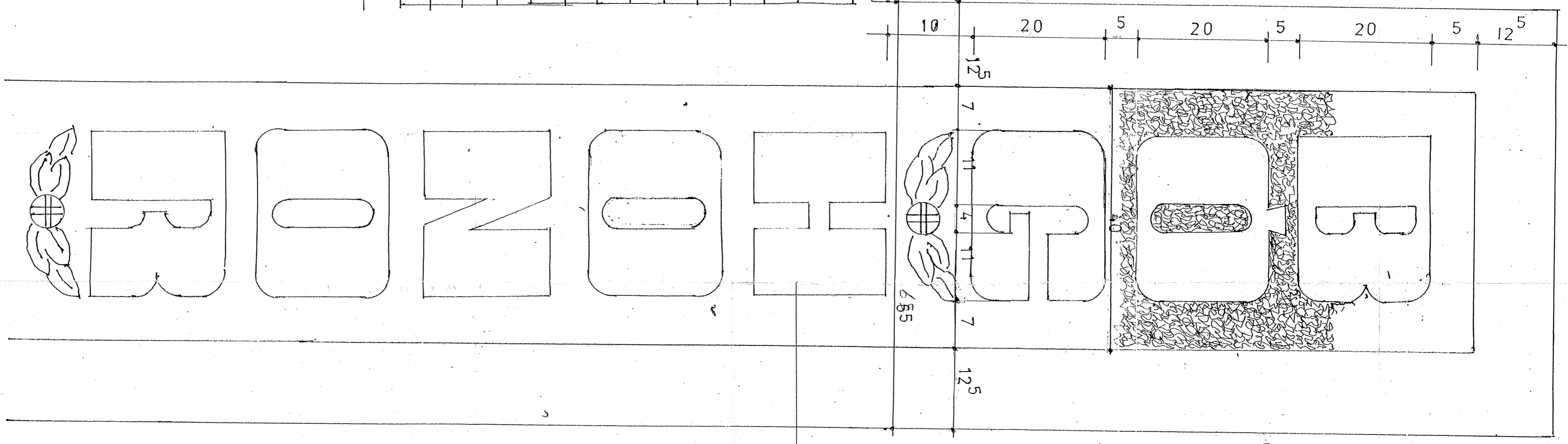
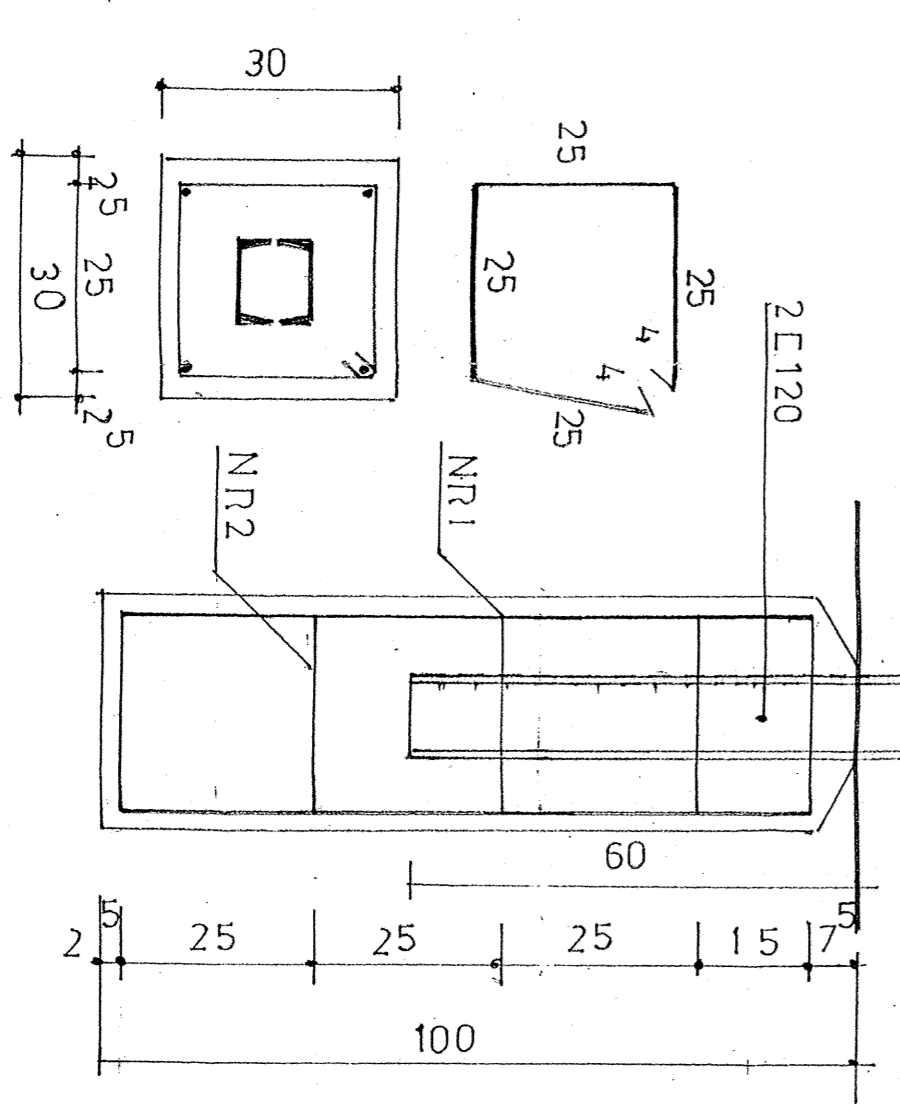


PRZEMIERÓJ AA  
1:100



ZESTAWIENIE STALI

NR PROFIL	DE JEDNOST	SZT	DE RAZEM	MASA JEDN.	MASA RAZEM
1	PRET $\phi$ 12	2320	4	9,280	0,888
2	—//— 12	245	4	0,980	—//—
3	—//— 12	2600	2	5,200	—//—
4	—//— 12	2400	2	4,800	—//—
5	—//— 6	2240	7	15,680	0,222
6	—//— 5	2560	4	10,240	—//—
7	—//— 5	780	1	0,780	—//—
RAZEM				—//—	0,168
FUNDAMENT SKUPKA					4,6738
1	PRET $\phi$ 12	900	4	3,600	0,888
2	—//— $\phi$ 6	1080	5	5,040	0,222
RAZEM					1,12
					4,32



PRZEMIERÓJ B-B  
1:100

FUNDAMENT  
SZUPKA

PRZEMIERÓJ  
1:100