

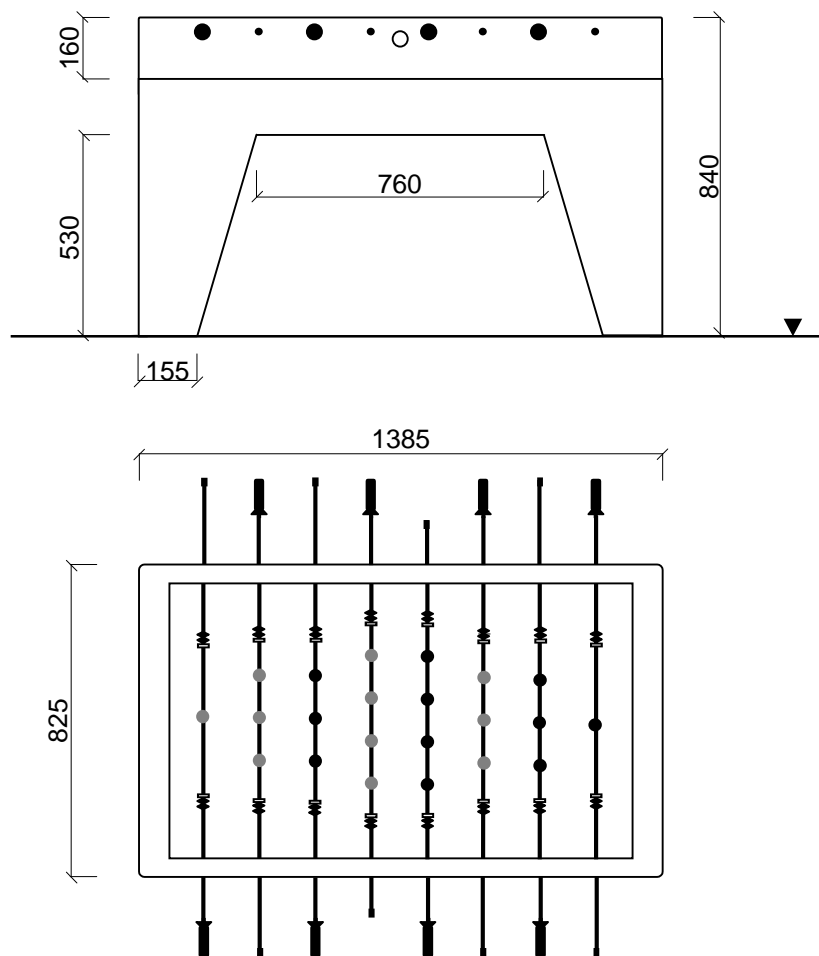
## **Specyfikacja dostawy oraz montażu obiektów małej architektury na terenie Ogródka Jordanowskiego**

Przedmiot zamówienia obejmuje dostawę oraz montaż obiektów małej architektury, wg nw. zestawienia.

Wszystkie niżej urządzenia i materiały należy zamontować trwale na terenie Ogródka Jordanowskiego, zgodnie z zaleceniami producenta.

Urządzenia i materiały powinny cechować się odpornością na działanie warunków atmosferycznych i wandalii, posiadać stosowne certyfikaty.

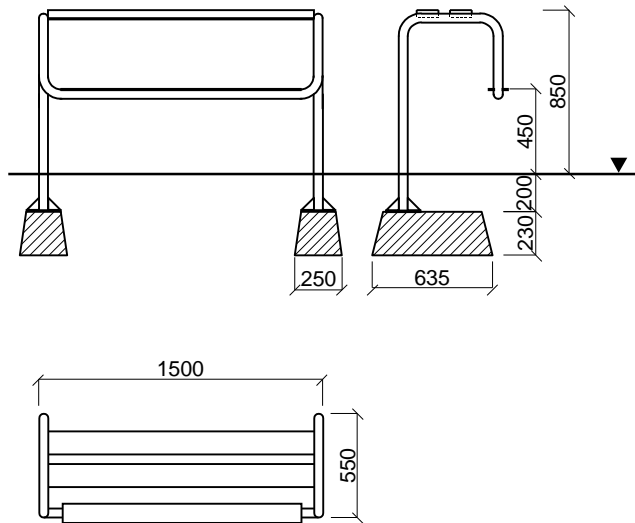
1. Stół pingpongowy (3200) – dwuczęściowy blat, oszlifowany i zaimpregnowany, wykonany jest z twardych kruszyw mineralnych. Obrzeża i narożniki zabezpiecza przed urazami zaokrąglony aluminiowy profil. Ocynkowana ogniowo stalowa siatka, zabezpieczona jest przed kradzieżą. Całość konstrukcji wsparta jest na elementach stalowych i betonowych – 3 szt.
2. Piłkarzyki (8000) – podstawa z żelbetonu B30, lastrkowy blat szlifowany i lakierowany. Pręty przewodnie ze stali chromoniklowej. Figurki piłkarzy z wysokoudarowego tworzywa sztucznego z dołączoną w komplecie piłeczką – 2 szt.



Opis:

- Podstawa jest wykonana z żelbetonu klasy B30.
- Blat lastrykowy poddany odpowiedniej obróbce powierzchniowej a następnie lakierowany.
- Pręty służące do przesuwania piłkarzyków produkowane są ze stali chromoniklowej odpornej na warunki atmosferyczne.
- Postaci piłkarzy wytwarzane są z tworzywa o bardzo wysokiej jakości.
- W komplecie piłeczka.

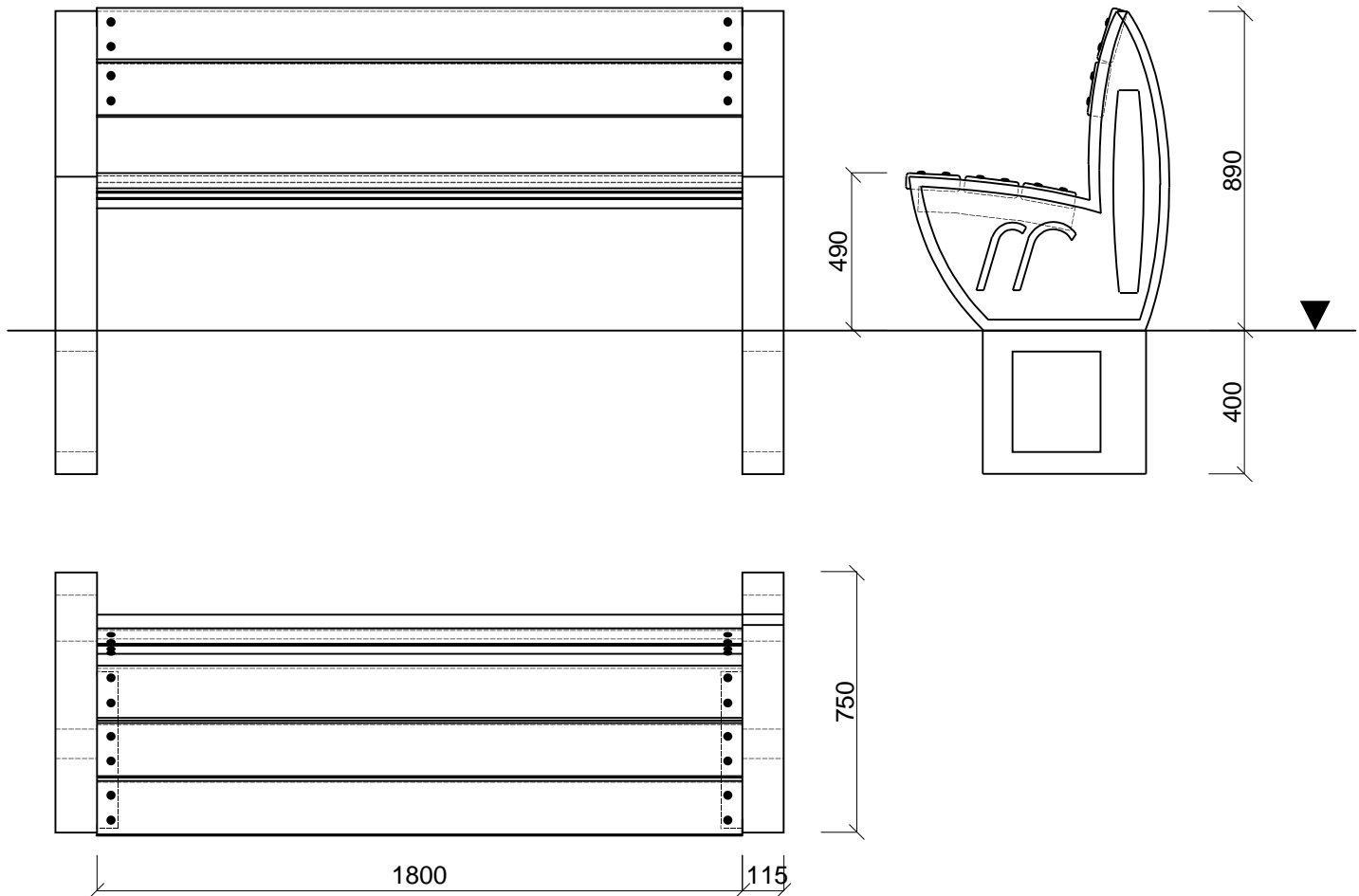
3. Ławka młodzieżowa (0286) – ławka wykonana z rur 48,3 x 3,2 mm ocynkowanych ogniwo. Listwy siedzeniowe z wysokoudarowego tworzywa sztucznego o wym. 60 x 120 x 1450 mm. Stopień z blachy łożkowej (przeciwpoślizgowej). Fundamentowane prefabrykatami – 8 szt.



Opis:

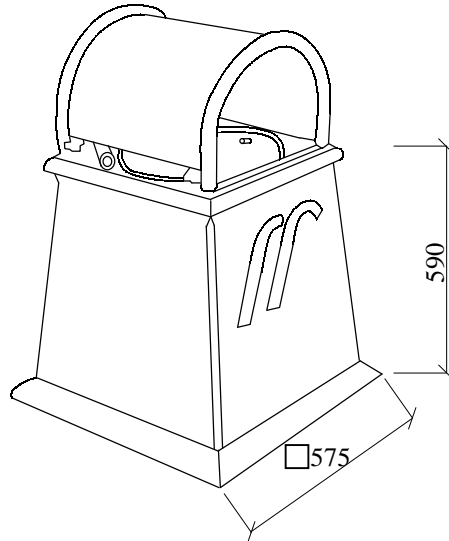
- Konstrukcja wykonana z rury 48,3 x 3,2.
- Listwy z tworzywa sztucznego wymiarach 40 x 120 x 1370 posiadające certyfikat PHZ.
- Stopień wykonany z blachy łezkowej (przeciwpoślizgowa).
- Całość ocynkowana ogniowo.
- Wersja 0286 dodatkowo malowana lakierem akrylowym (lakierem strukturalnym).
- Ławka wyposażona jest w prefabrykaty fundamentowe ułatwiające montaż.

4. Ławka „Bulwar” (0085) – podpory wykonano z wibrowanego żelbetonu B30 z dyblami kotwiącymi sosnowe listwy siedziska o wym. 45 x 150 x 1800 mm. Listwy zaimpregnowano – 30 szt.



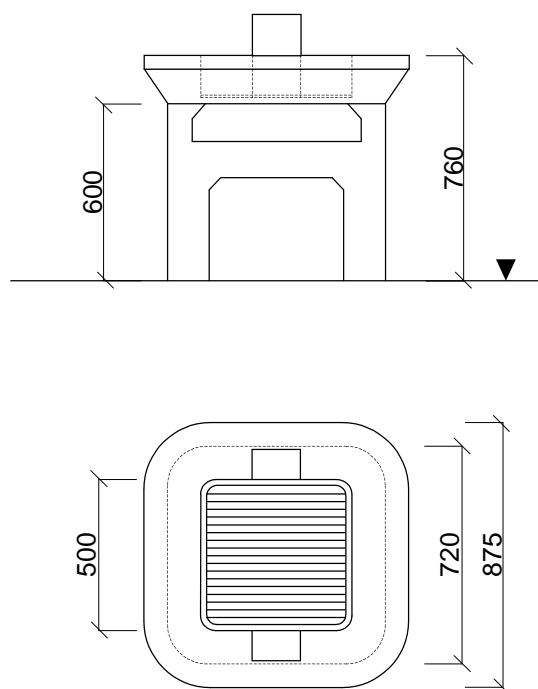
Opis:

- Betonowe podpory wykonane z wibrowanego żelbetonu B30 wraz z zakotwiczonymi dyblami do montażu listew.
  - Listwy siedziska i oparcia z drewna liściastego o wymiarach 45 x 150 x 1800 malowane impregnatem do drewna.
5. Kosz na śmieci „Bulwar” (0205) – solidna betonowa konstrukcja z żelbetonu B30 o pojemności 40 l. Daszek z blachy 2 mm i rurek 30 x 2 mm. Ocynkowany ogniowo i lakierowany akrylem – 30 szt.



Opis:

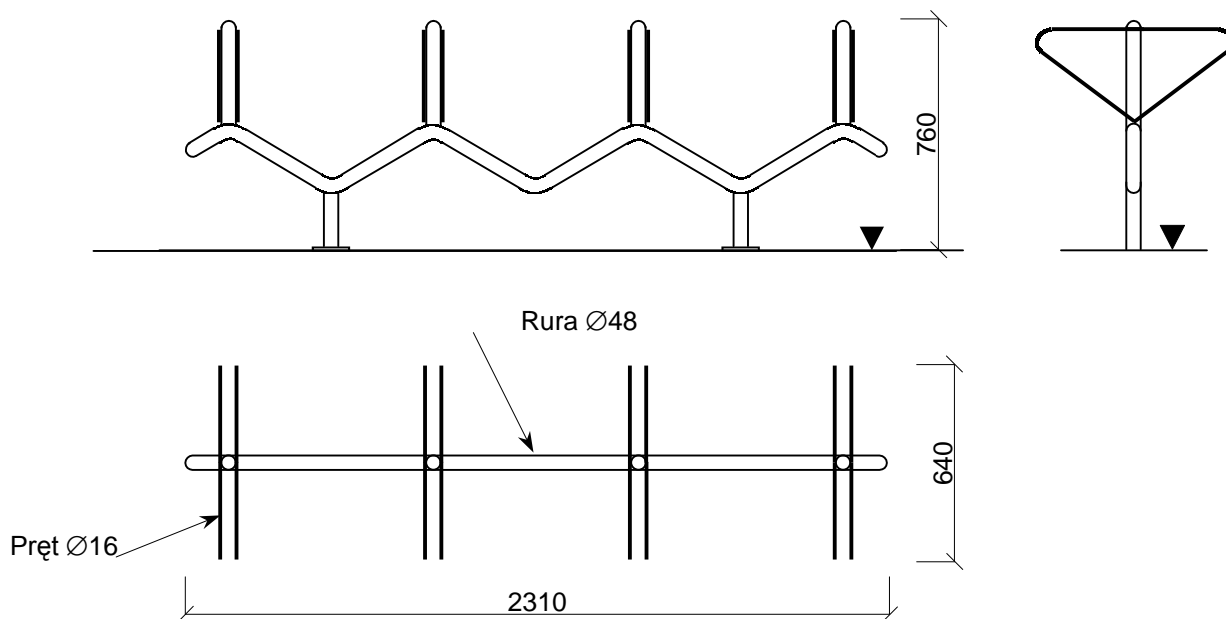
- Solidna betonowa konstrukcja wykonana z żelbetonu klasy B 30.
  - Pojemność kosza wynosi 40 L
  - Występują dwie wersje: na worki foliowe i z wiadrzem
  - Daszek wykonany z blachy 2 mm i rurek  $\varnothing 30 \times 2$
  - Betonowa konstrukcja spełnia zarówno walory estetyczne jak i gwarancję długiego okresu użytkowania
  - Elementy metalowe kosza zostały ocynkowane metodą ogniową oraz pomalowane lakierem akrylowym
6. Stolik rekreacyjny (4100) – podpory z żelbetonu B30 i lastrikowym oszlifowanym blatem zaimpregnowanym specjalnym lakierem. Obrzeża okala zabezpieczający przed urazami aluminiowy profil. Siedziska z listew dębowych – 1 szt.
  7. Stolik do szachów (4101) - podpory z żelbetonu B30 i lastrikowym oszlifowanym blatem zaimpregnowanym specjalnym lakierem. Obrzeża okala zabezpieczający przed urazami aluminiowy profil. Siedziska z listew dębowych – 1 szt.
  8. Stolik do „chińczyka” (4103) - podpory z żelbetonu B30 i lastrikowym oszlifowanym blatem zaimpregnowanym specjalnym lakierem. Obrzeża okala zabezpieczający przed urazami aluminiowy profil. Siedziska z listew dębowych – 1 szt.
  9. Grill rekreacyjny (6200) – podstawa grilla z betonu B30 i paleniskiem z hartowanego betonu o wytrzymałości termicznej do 1350 stopni C. Ruszty i inne metalowe elementy ze stali nierdzewnej. Regulowana wysokość rusztu – 2 szt.



Opis:

- Podstawę grilla tworzy konstrukcja z betonu B 30.
- Palenisko wykonane jest z betonu odpornego na temperaturę 1350<sup>0</sup>C.
- Ruszty wykonany jest ze stali nierdzewnej.
- Stół odznacza się bardzo wysoką odpornością na warunki atmosferyczne i uszkodzenia mechaniczne.

10. Ośmiostanowiskowy stojak na rowery (0250) – wykonany z rur 48,3 x 2,9 mm i prętów Ø 16 mm ocynkowanych ogniowo – 1 szt.



Opis:

- Stojak na rowery został wykonany z rury o przekroju 48,3x2,9 mm i pręta  $\varnothing 16$ .
- Całość konstrukcji ocynkowana metodą ogniową.

### 11. Altana AL 08

Konstrukcja altany wykonana z drewna sosnowego. Altana sześciokątna o średnicy 400 cm. Altana wyposażona w meble:

- ławki wykonane z drewna olchowego - 6 ławek dookoła sześciokątnego stołu
  - stół wykonany z drewna olchowego, sześciokątny o średnicy 180 cm,
- Altana kryta dachówką ceramiczną, na szczycie altany wywietrznik.



Uwaga:

Dopuszcza się zastosowanie materiałów równoważnych pod warunkiem, że zastosowane materiały będą odpowiadały, pod względem wymiarów urządzeń (tolerancja 15%), zastosowanych materiałów oraz funkcjonalności.